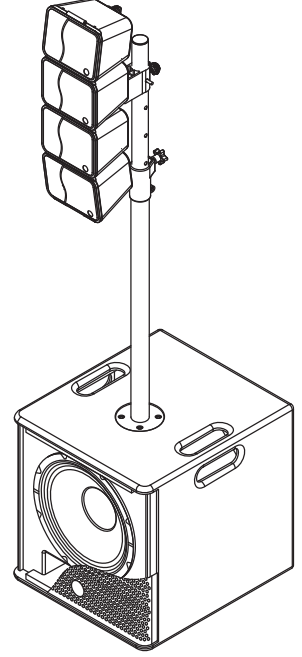


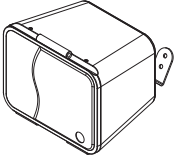


**X3**



4" Woofer  
3 x Ø 0.5" (V.C.)  
Neodymium Tweeter

## Teknik Özellikler



Model Aktif	<b>X3</b>
Sistem Tipi	4 "iki yönlü pasif sistem
Çıkış gücü	30W Sürekli, 60W Program
Hassasiyet (1W / 1m)	88dB
Maksimum SPL @ 1m	103dB Maks. (Hesaplanan)
Frekans Tepkisi	100Hz-20kHz (-10dB)
Empedans	8 ohm
Dönüştürücü Düşük	4 "Neodymium Woofer, 1" Ses Bobini
Dönüştürücü Yüksek	3 x Ø13mm (V.C) Neodymyum Tweeter
Crossover Frekansı	3.0kHz
Dağılım (6dB)	110 ° Yatay, 20 ° Dikey (bir modül)
Ek noktaları	Ayarlanabilir Arma Sistemi, 0°-12° arasında ayarlanabilir Dikey Splay-0°-12° arasında artışlar
Konektörler	Paralel veya Seri Ø6.3mm Soket / Seçim Anahtarı
Koruma Yapısı	Alüminyum dia kutu muhafazası, Dayanıklı Siyah Boya, Köpüklü Çelik Izgara
Bağlantı parçaları bilgi	Çelik Karıştırma Malzemesi, 3 Uçan Nokta
Boyutlar (YxGxD)	141 mm x 170 mm x 162 mm; 5.55 " x 6.69" x 6.38 "
Net ağırlık	1,46 kg / 3,21 lbs

**X3**