

FORZA 12A

Media **Player** / MP3 **USB** / **BLUETOOTH**
2-band **EQ** / Master / Volume / **Mix Out**
3 Kanal **Mikser** (Mic / XLR / Line/Music Player)



MP3 **USB** / **BLUETOOTH**

MAXHEB
POWER MODULE Optimum Headroom & SPL

Ti TITANIUM
DRIVER



12"

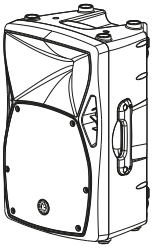
Speaker Cabinet



Max
1660W
CE ONAYLI
MAX. GÜÇ
126dB!

12" Woofer
3" Voice Coil
1" Sürücü

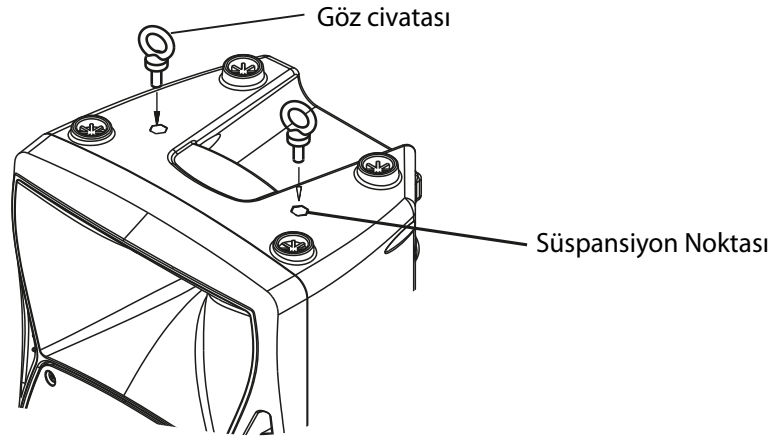
Teknik Özellikler



Model Aktif	FORZA 12A
Sistem Tipi	2 Yollu Aktif Havalandırmalı Kabin Hoparlör
Dönüştürücü Düşük	12" Woofer, 3" voice coil
Dönüştürücü Sürücüsü	1" Driver, 1.35" Voice Coil
Horn Kapsamı	90°H x 45°V
Frekans Tepkisi (- 6dB)	55Hz-20KHz
Crossover Frequency	2.5K Hz
Max SPL	126dB Max.
AMP Power Output	415W Sürekli (Bi-AMP, LF 350W/RMS + HF 65W/RMS), 1660W Peak
USB Player	USB ve Mikro SD CARD ile
Konektör	INPUT 1 - XLR x 1 ve 6.3 Jack x 1 / INPUT 2'li Mikrofon - XLR x 1 ve 6.3Jack x 1 & 3.5 Jack x 1'li Hat
Harici Kontroller	Kırmızı LED'li Yeşil LED / Klip Sınırlayıcı ile Giriş 1 ve 2 ve Ana Ses Kontrolü / 2 Bant EQ-Yüksek ve Düşük / Güç / Açık
Elektronik Korumalar	Termal / Aşırı Yük / Analog sınırlayıcı / Kompresör
Güç Kaynağı	110V/240V Değiştirilebilir
Koruma Yapısı	Plastik dolap, Trapez ve Monitör şekli, Metal ızgara, Lastik ayak, 3 x Kulplu (hem yan hem de Üst)
Montaj	36mm standart direk-montaj / M10 x 4 Adet Uçan Noktalar (Opsiyonel)
Boyutlar (YxGxD)	458 x 411 x 683 mm
Net ağırlık	18.2Kg

Donanım

FORZA serisi hoparlör kabini ayrıca kurulum için askı noktaları sağlar. (M10 x 1.5PH LENGTH: 30mm). Daha fazla bilgi için lütfen doğru çizime bakınız.



Yer açısı 45° olduğunda monitörün bir işlevi olarak kullanılır.

