

KS T28A



MAXHEB
POWER MODULE Optimized Headroom & SPL

NEODYMIUM
ND
DRIVER

Hi-Def
SPEAKERS

Rigging
READY!

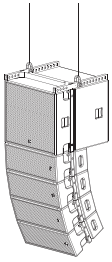


Max
1600W
CE ONAYLI
MAX. GÜÇ
129dB!

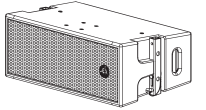
2 x 8" Woofers, 2" V.C.

1" Titanium Driver

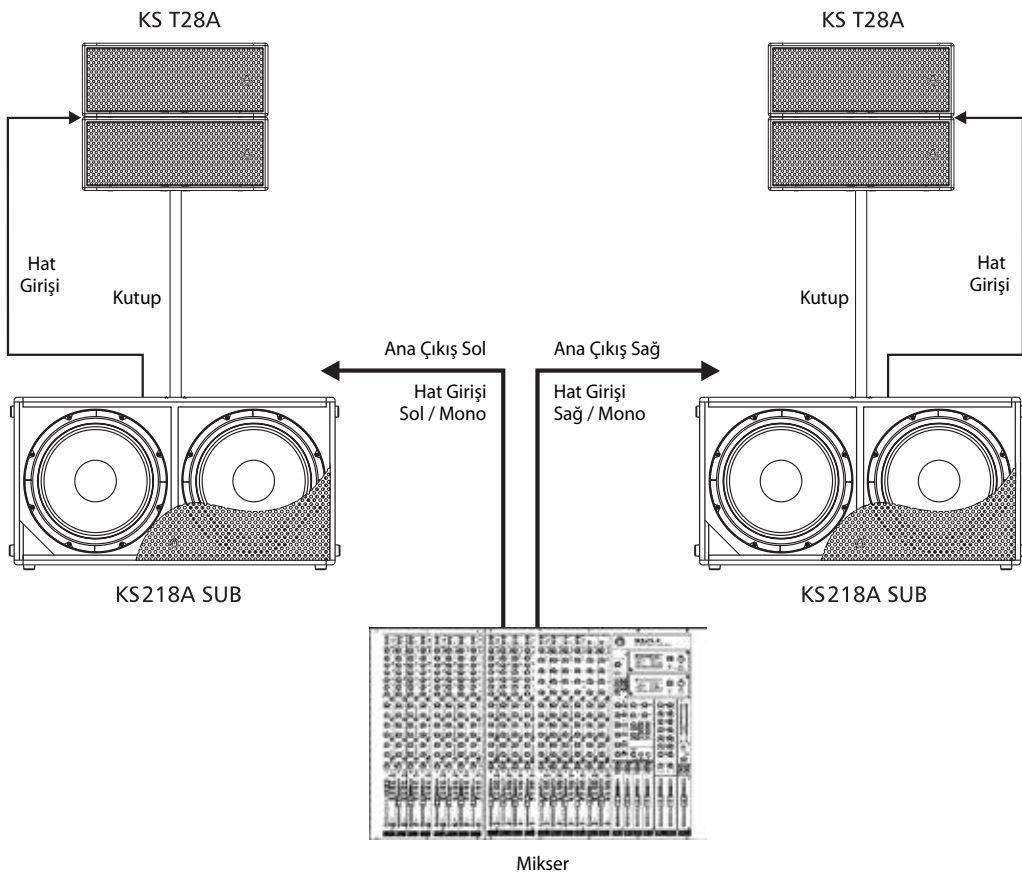
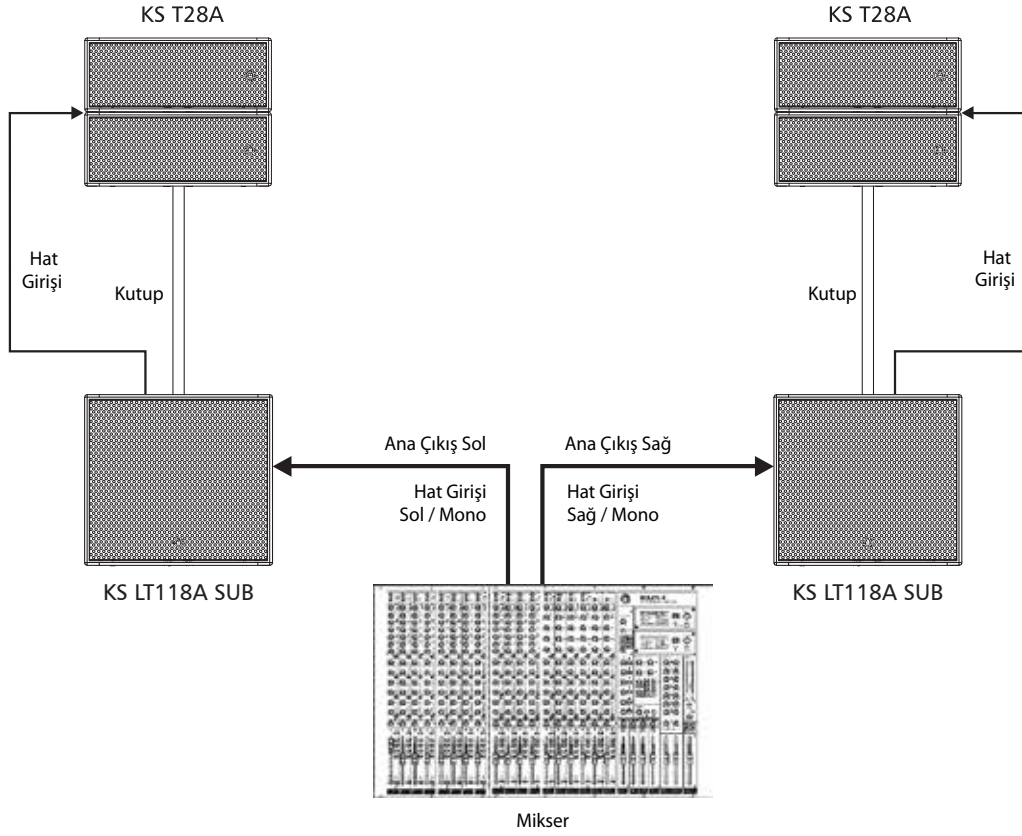
Teknik Özellikler



Model	KS-T28A
Sistem Tipi	DSP'li 2 Yönlü Aktif Çıkışlı Hoparlör
Dönüştürücü Düşük	2 x 8 "Woofers, 2" Ses Bobini
Dönüştürücü Yüksek	2 x 1 "Titanium diyafram, Neodymium mıknatıs, 1.4" Ses Bobini
Kapsama Yatay	100 ° nominal, tek ünite
Kapsama Alanı Dikey	Dizi konfigürasyonu ile 7,5 derecelik değişken
Frekans Tepkisi (-6dB)	65Hz-20KHz
Crossover Frekansı	24dB filtre eğimli 2.0KHz'de DSP süreci
Max SPL	129dB Maks.
AMP Güç Çıkışı	1600W Program, 3200W Peak
Giriş Konektörü	-Combo / Link-XLR satırında
DSP Presets	Düz / HF + 3dB / Kullanıcı (Özel Ses)
Hat Girişi	Combo Bağlayıcısı -6dBu
Harici Kontroller	Ses Kontrolü / Neutrik POWER CON® konektörü (Gri) sunar Şebeke güç kaynağı güç göstergesinin yeşil LED ile bağlanması / Kırmızı LED / IP Kontrol Modülü ile Klip Sınırlayıcı (İsteğe Bağlı)
Elektronik Korumalar	Termal / Konveksiyon-Fan / Aşırı Yük / Dijital Lim. / Kompresör
Güç Kaynağı	Neutrik POWER CON® konektörü, 110-120V / 220-240V~50 / 60Hz Değiştirilebilir
Süspansiyon / Montaj:	Line Array'da süspansiyon için entegre donanım, çift kutuplu soket, iki kol
Muhafaza Yapısı	18mm kalibre kontrplak, siyah boyalı kaplama, 1.2T metal ızgara, iç köpük ile güç kaplama kaplama
Boyutlar (YxGxD)	271,5 x 692 x 423,5 mm (10.7 "x 27,25" x 16,7 ")
Net ağırlık	29.1kg / 64.15lbs



Bağlantı Şeması



KS T28A