

# FORZA 15A

Media **Player** / MP3 **USB** / **BLUETOOTH**  
2-band **EQ** / Master / Volume / **Mix Out**  
3 Kanal **Mikser** (Mic / XLR / Line/Music Player)



**MAXHEB**  
POWER MODULE Optimum Headroom & SPL

**Ti** TITANIUM  
DRIVER



**15"**

Speaker Cabinet



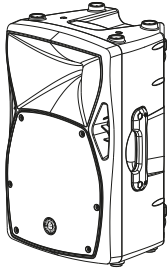
Max  
**1660W**



**128dB!**

**15" Woofer**  
**3" Voice Coil**  
**1" Titanium**  
**Sürücü**

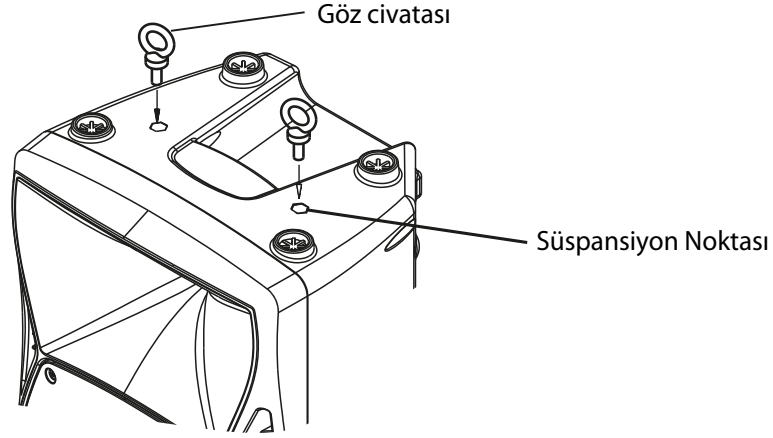
## Teknik Özellikler



| Model Aktif             | FORZA 15A   |
|-------------------------|---|
| Sistem Tipi             | 2 Yollu Aktif Havalandırmalı Kabin Hoparlör   |
| Dönüştürücü Düşük       | 15" Woofer, 3"voice coil  |
| Dönüştürücü Sürücüsü    | 1" Driver, 1.35" Voice Coil   |
| Horn Kapsamı            | 90°H x 45°V   |
| Frekans Tepkisi (- 6dB) | 55Hz-20KHz  |
| Crossover Frequency     | 2.5K Hz   |
| Max SPL                 | 128dB Max.  |
| AMP Power Output        | 415W Sürekli (Bi-AMP, LF 350W/RMS + HF 65W/RMS), 1660W Peak   |
| USB Player              | USB ve Mikro SD CARD ile  |
| Konektör                | INPUT 1 - XLR x 1 ve 6.3 Jack x 1 / INPUT 2'li Mikrofon - XLR x 1 ve 6.3Jack x 1 & 3.5 Jack x 1'li Hat                    |
| Harici Kontroller       | Kırmızı LED'li Yeşil LED / Klip Sınırlayıcı ile Giriş 1 ve 2 ve Ana Ses Kontrolü / 2 Bant EQ-Yüksek ve Düşük / Güç / Açık |
| Elektronik Korumalar    | Termal / Aşırı Yük / Analog sınırlayıcı / Kompresör   |
| Güç Kaynağı             | 110V/240V Değiştirilebilir  |
| Koruma Yapısı           | Plastik dolap, Trapez ve Monitör şekli, Metal ızgara, Lastik ayak, 3 x Kulplu (hem yan hem de Üst)                        |
| Montaj                  | 36mm standart direk-montaj / M10 x 4 Adet Uçan Noktalar (Opsiyonel)   |
| Boyutlar (YxGxD)        | 632 x 386 x 366 mm  |
| Net ağırlık             | 19.2Kg  |

## Donanım

FORZA serisi hoparlör kabini ayrıca kurulum için askı noktaları sağlar. (M10 x 1.5PH LENGTH: 30mm). Daha fazla bilgi için lütfen doğru çizime bakınız.



Yer açısı 45° olduğunda monitörün bir işlevi olarak kullanılır.

